

## ZAŠČITA VODOMEROV PRED ZMRZALJO



Mrzli zimski meseci prinašajo nizke temperature. Ko se temperatura spusti pod 0°C, se posledice kažejo tudi na pogosto poškodovanih vodomernih. Zaradi zmrzali, ki je najpogostejši krivec, da se vodomerni pokvari – počni, je potrebno vodomerni pred tem ustrezno zaščititi.

JP Komunala Cerknica d.o.o. kot upravljavec vodovodnega sistema ne prevzema odgovornosti za tovrstne poškodbe vodomernih, saj so le-ti v lasti uporabnikov.

Uporabniki morajo sami poskrbeti za preventivno zaščito vgrajenih vodomernih, to je toplotno izolacijo vodomernih oz. vodomernih jaškov. Vse stroške, ki nastanejo pri zamenjavi vodomernih zaradi neustreznega ravnanja oziroma ne-zaščite vodomernih, krijejo uporabniki oziroma lastniki vodomernih.

Vsem uporabnikom, ki nimajo stalnega prebivališča v objektih, v katerih imajo vodovodne inštalacije (počitniške hišice, vikendi, zidanice) svetujemo, da občasno preverijo stanje vodomerna in da pregledajo okolje, v katerem je vgrajen vodomerni.

V primeru, da v zimskih mesecih vodo zaprete, je potrebno po zaprtju ventila vodo obvezno spustiti iz vodovodnih cevi.

### **Kako zaščitimo vodomerni in inštalacijo pred zmrzaljo?**

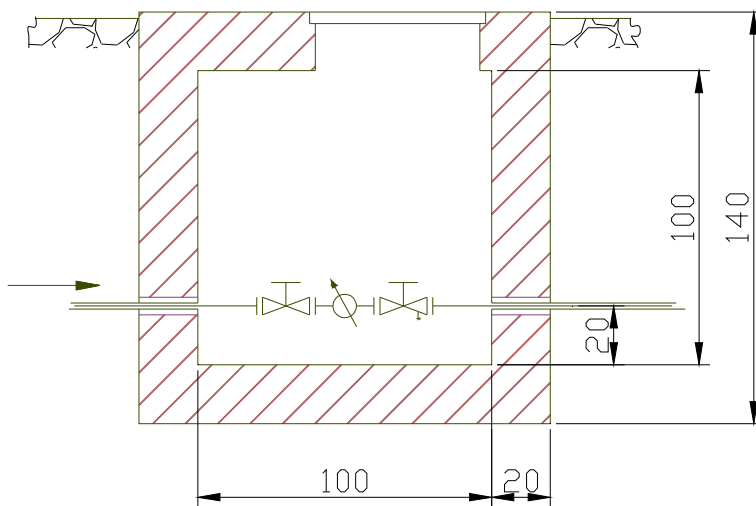
- z dovolj globokim vodomernim jaškom z izoliranim pokrovom,
- z dodatno toplotno zaščito nad vodomernim z izolacijskimi materiali,
- preprečimo kroženje hladnega zraka v vodomernem jašku oz. okrog inštalacij,
- ob pojavu zmrzali zagotovimo kroženje vode po inštalaciji.

Kakršne koli poškodbe ali okvare na vodomernu prijavite na dežurno tel. številko **041 688 624**.

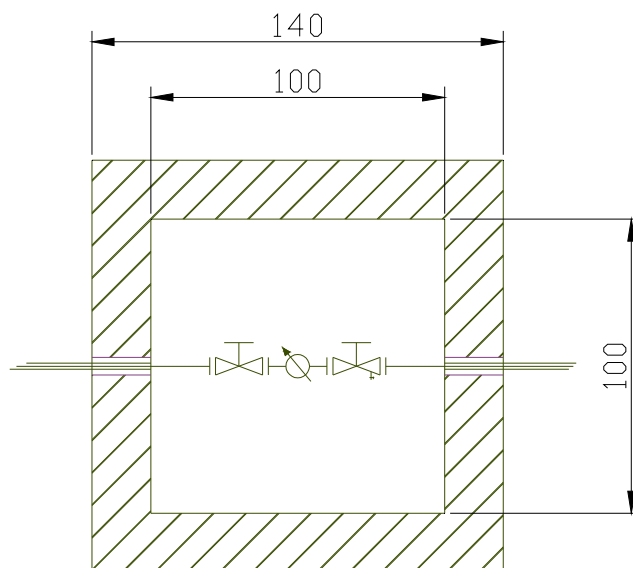
[V nadaljevanju si lahko ogledate detalj vodomernega jaška.](#)

## SKICA - VODOMERNI JAŠEK

PREREZ POKROV 600 x 600 mm



TLORIS



Vir: Kraški vodovodi, Google