



## VLOGA ZA PRIKLOP NA VODOVODNO OMREŽJE

(ustrezno obkroži)

- **stalen priključek**
- **začasen priključek**

**Naročnik:** \_\_\_\_\_

**Naslov:** \_\_\_\_\_

**Telefon:** \_\_\_\_\_

Vrsta objekta: stanovanjska hiša, dvojček, delavnica, prizidava, poslovni objekt,  
ipd. \_\_\_\_\_

Parc. št. : \_\_\_\_\_

k.o.: \_\_\_\_\_ št. soglasja: \_\_\_\_\_

Naslov priklopa objekta: \_\_\_\_\_

**S podpisom potrjujem, da sem seznanjen s pogoji za priključitev na vodovodno omrežje in da bom omogočal upravljalcu javnega vodovoda dostop na moje zemljišče v primeru obnove, popravila ali drugih del na javnem vodovodnem omrežju in vodovodnem priključku.**

Datum:

\_\_\_\_\_

Podpis:

\_\_\_\_\_

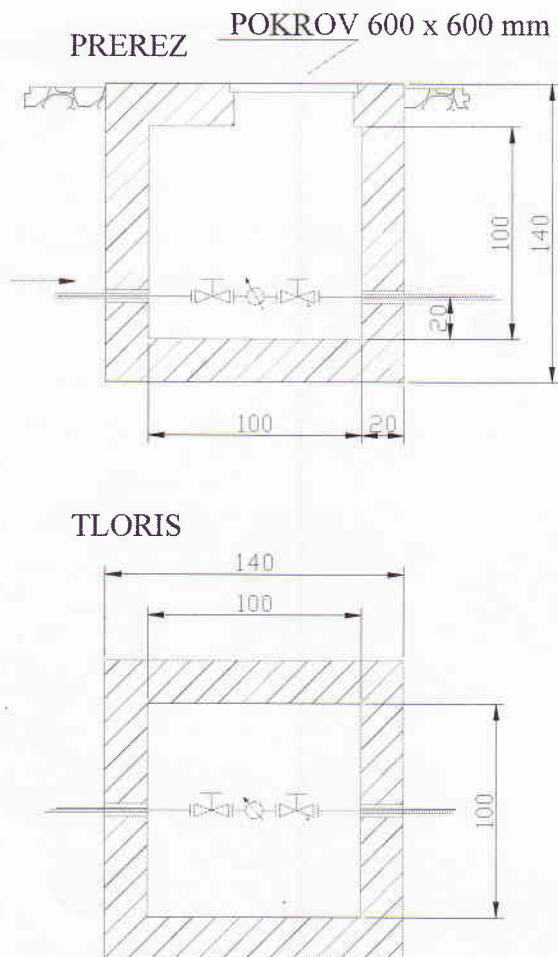
**Dokumentacija, ki mora biti priložena k vlogi za priklop na vodovodno omrežje:**

- pravnomočno gradbeno dovoljenje, za objekte zgrajene pred 1967 pa zemljiškoknjižni izpisek
- mapna kopija stara največ tri mesece

**V primeru posega na tuje zemljišče:**

- projekt zapore cestišča v primeru posega v državno cesto
- soglasje za zaporo cestišča (pristojna občina)
- odločba o zapori cestišča (pristojna občina)
- soglasje lastnikov zemljišč, čez katera se izvaja priklop

## SKICA - VODOMERNI JAŠEK



### POGOJI ZA PRIKLJUČITEV NA VODOVODNO OMREŽJE:

- Vodovodni priključek se mora izdelati v skladu s Tehničnim pravilnikom za projektiranje, tehnično izvedbo in uporabo javnega vodovodnega sistema na območju Občine Cerknica.
- Vodovodni priključek se izvede iz vodovodne cevi PE-HD, ki je vložena v zaščitno cev ustreznih dimenzij. Globina vodovodne cevi mora znašati **minimalno 1m**.
- Vodomer je potrebno montirati v jašek **izven objekta** ustreznih dimenzij (najmanj 100 x 100 x 100cm **notranje mere** za vodomer od 3/4" do 6/4"), ki je **tehnično zaščiten in ima urejeno odvodnavanje ali v tipski termo jašek**.
- **Zunanji vodomerni jašek mora biti lociran na gradbeni parceli, čim bliže javnemu vodovodu.**
- Jašek mora imeti vgrajen ustrezen vodotesni pokrov (pohoden ali povezen), ki onemogoča vtok meteorne vode v jašek.
- Za vodomere do 6/4" je predviden pokrov dimenzije 60 x 60cm.
- Na vodovodnem priključku je prepovedano saditi drevje, postavljati betonske ograje in druge stalne inčasne objekte.
- Vodovodni priključek lahko izvede samo monter upravljalca vodovoda na stroške uporabnika. Izvedba priključka se naroči pri JP Komunala Cerknica d.o.o.
- Vloga za priklop mora vsebovati vse predpisane priloge po obrazcu - VLOGA ZA PRIKLOP NA VODOVODNO OMREŽJE
- Pred pričetkom izvedbe vodovodnega priključka mora investitor skupaj s predstavnikom službe za izvedbo vodovodnih priključkov pri JP Komunala Cerknica d.o.o. **preveriti pravilnost izvedbe vodovodnega jaška.**
- **V primeru, da v javnem vodovodu na mestu vodovodnega priključka ni zagotovljeno zadostnega tlaka, mora investitor poskrbeti za napravo za dvig tlaka v objektu. V kolikor pa je tlak previsok pa mora poskrbeti za vgradnjo reducirnega ventila za zmanjšanje tlaka v hišni vodovodni instalaciji.**
- Vodovodna instalacija mora biti brezhibna (kot **minimalni tlak za tlačni preizkus se upošteva 9 bar.**), vodovodne naprave pa zavarovane in pristopne za uporabo in kontrolo.
- **Morebitne poškodbe obstoječih vodovodnega javnega vodovoda, vključno s priključki, nastale po krivdi investitorja, popravi upravljalec na stroške investitorja.**
- **Za morebitna nihanja tlaka v javnem vodovodnem omrežju ne odgovarjamo.**